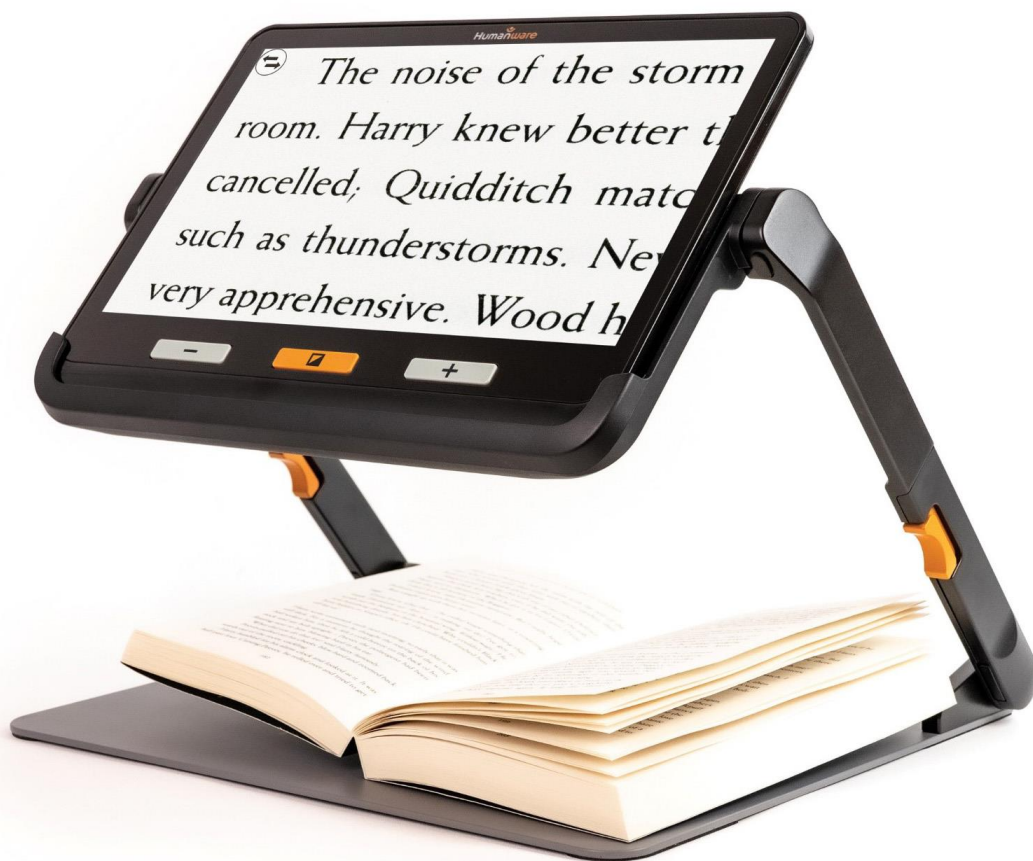
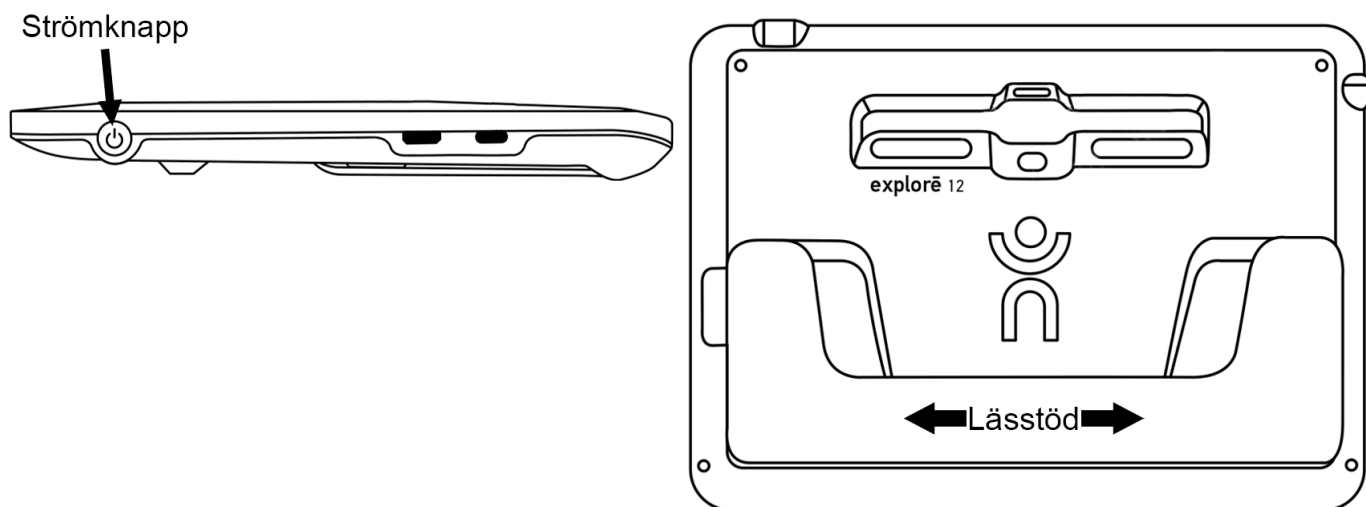


Snabbguide

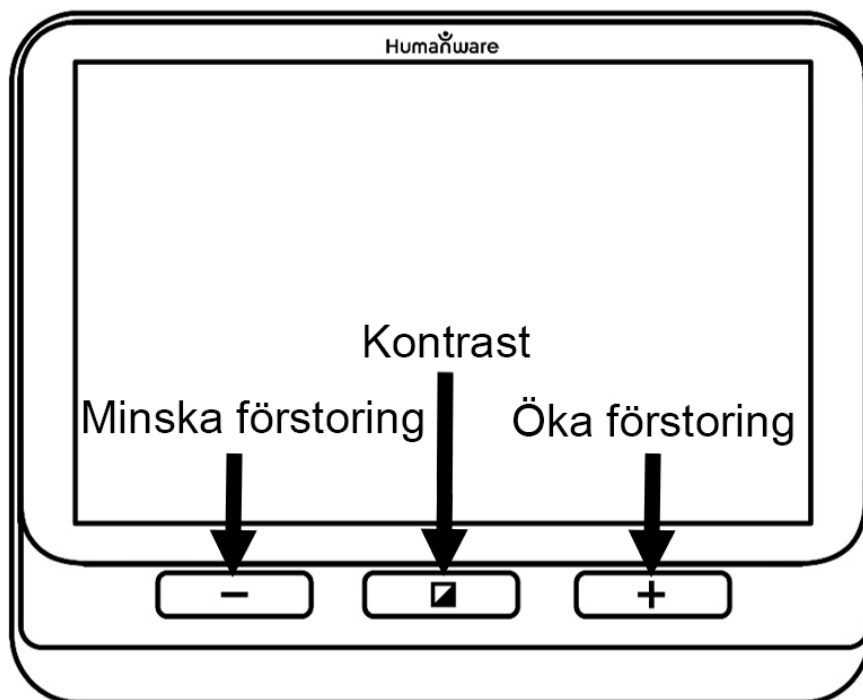


EXPLORE 12 HD

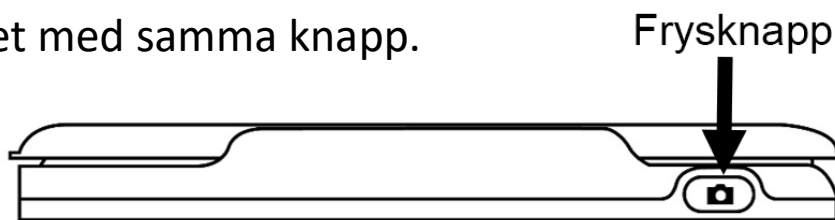
Starta enheten genom att trycka på **Strömknappen** på vänstra kanten eller vika ut **lässtödet** undertill.



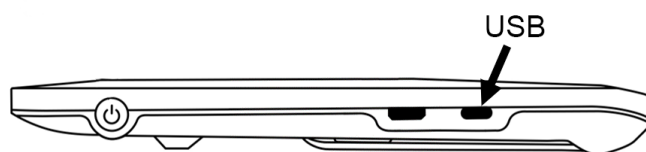
Öka och minska förstoring med knapparna (+) och (-). Växla färgläge till högkontrastlägen med **kontrastknappen**.



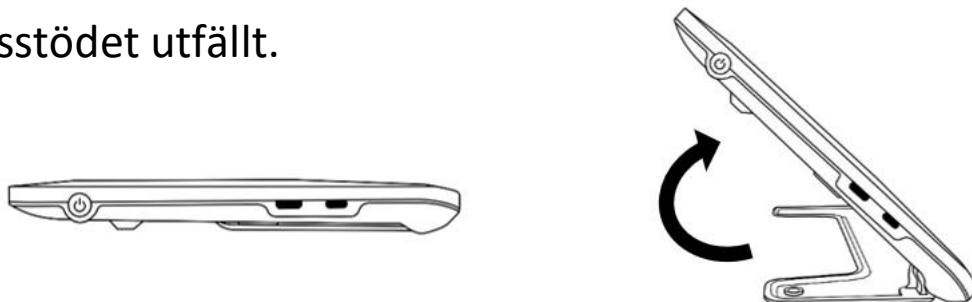
Frys kamerabilden med **Frysknappen** på övre kanten av enheten Återgå till kameranläget med samma knapp.



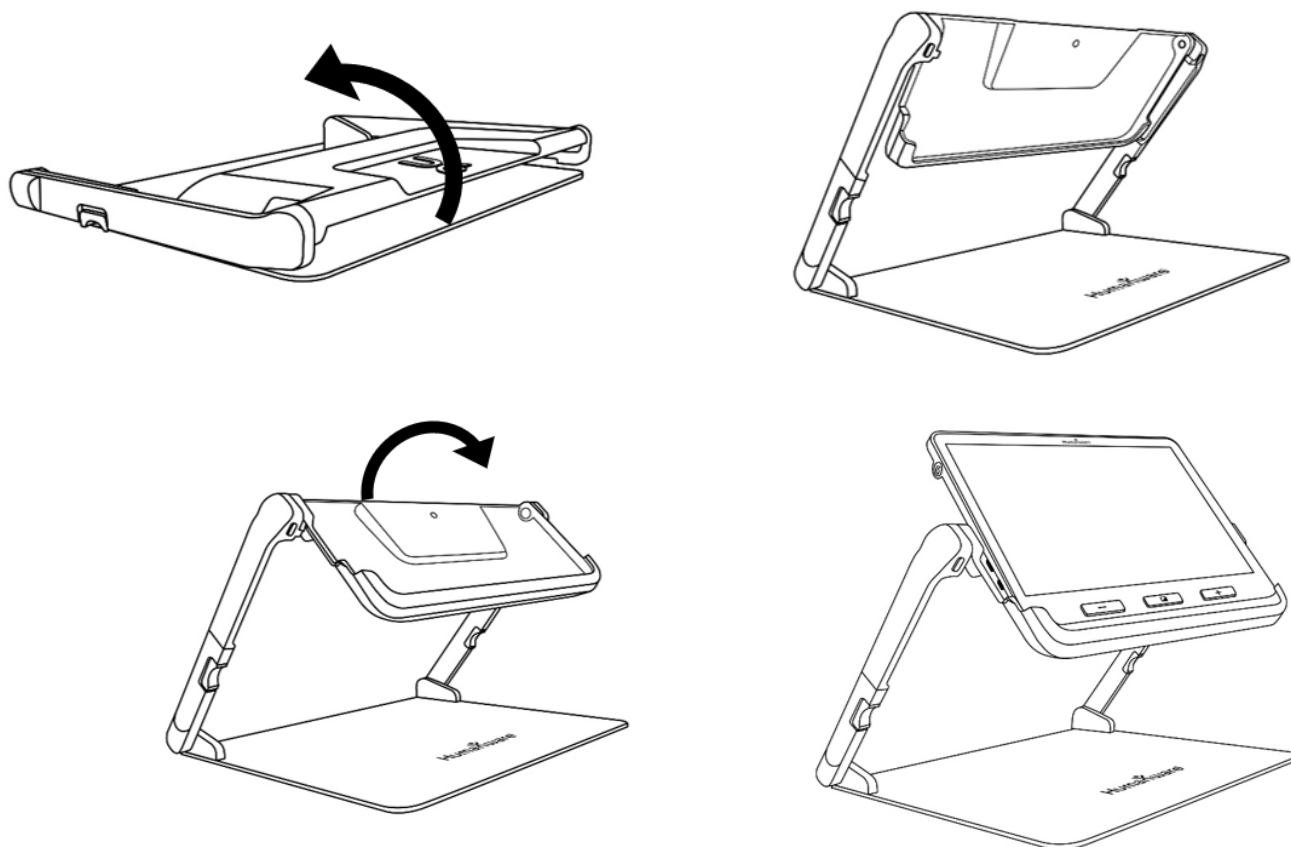
Ladda batteriet i enheten genom att ansluta USB-laddaren till USB-porten på vänstra kanten av Explore 12 HD.



Explore 12 HD kan användas som en hopfäld enhet eller i vinklat läge med lässtödet utfällt.



Det går också att vika ut lässtativet (om du har tillbehöret), fästa enheten uppe på stativet och använda den i "Stativläge".



När du arbetat klart i "Stativläge" lyfter du bort enheten samt trycker på de två knapparna i orange på var sida för att vika ihop stativet igen.

Förstoring på avstånd samt nära:

Lässtödet stängt (hopfälld enhet) = förstora objekt på avstånd.

Lässtödet utfällt (enheten i vinkel) = förstora objekt eller dokument på ett bord.

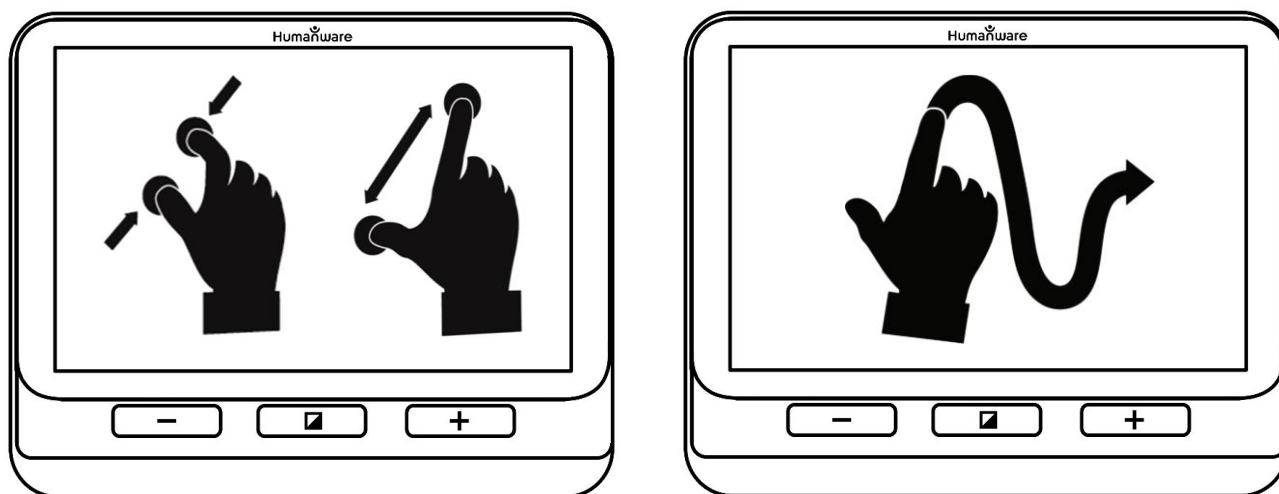
När enheten är placerad på lässtativet kan du förstora saker eller dokument under enheten utan att fysiskt flytta dem (navigering i LIVE-bild).

Navigera i stillbild:

Öka och minska förstoring i frysta bilder med knapparna (+) och (-),

Svep finger över skärmen för att se andra delar av bilden.

Använda knip & zoom (aktiveras i menyn, fungerar även i LIVE-läge)



Navigera i LIVE-bild:

Nu du tittar på ett dokument eller ett föremål i förstoringläget och använder lässtativet (tillbehör) kan du panorera vänster och höger i bilden genom att dra dina fingrar över skärmen i den riktning du önskar panorera.